



Dreirad-Elektrostapler

E14 – E20

Tragfähigkeit 1,4 t – 2,0 t | Baureihe 1251

PB

ION

Kompakter Leistungsträger

- Elektrischer Gegengewichtsstapler bis 2 Tonnen Traglast
- Vielseitiges und wirtschaftliches Fahrzeug für den Inneneinsatz
- Geschwindigkeiten bis 20 km/h und hohe Wendigkeit für hohe Umschlagleistung auch auf engem Raum
- 7 Varianten mit unterschiedlichen Chassisgrößen und Batteriekapazitäten
- Flexible Energieoptionen: Blei-Säure, Li-ION oder Brennstoffzelle

TECHNISCHE DATEN (gemäß VDI 2198)

Kennzeichen	1.1	Hersteller (Kurzbezeichnung)		Linde MH	Linde MH	Linde MH	Linde MH
	1.2	Typzeichen des Herstellers		E14	E16 C	E16	E16 L
	1.2a	Baureihe		1251-01	1251-01	1251-01	1251-01
	1.3	Antrieb		Elektro	Elektro	Elektro	Elektro
	1.4	Bedienung		Sitz	Sitz	Sitz	Sitz
	1.5	Nenntragfähigkeit/Last	Q (t)	1,4	1,6	1,6	1,6
	1.6	Lastschwerpunktabstand	c (mm)	500	500	500	500
	1.8	Lastabstand	x (mm)	369,9	369,9	369,9	369,9
	1.9	Radstand	y (mm)	1311 ¹⁾	1319 ¹⁾	1419 ¹⁾	1527 ¹⁾
Gewichte	2.1	Eigengewicht	kg	2950 ²⁾	3135 ²⁾	3087 ²⁾	3398 ²⁾
	2.2	Achslast mit Last vorn/hinten	kg	3754/596	4095/640	4093/594	4117/881
	2.3	Achslast ohne Last vorn/hinten	kg	1425/1525 ²⁾	1440/1695 ²⁾	1512/1575 ²⁾	1606/1792 ²⁾
Räder/Fahrwerk	3.1	Bereifung Vollgummi, SE, Luft, Polyurethan		SE	SE	SE	SE
	3.2	Reifengröße, vorn		180/70-8 (18 × 7-8)	180/70-8 (18 × 7-8)	180/70-8 (18 × 7-8)	180/70-8 (18 × 7-8)
	3.3	Reifengröße, hinten		125/75-8 (15 × 4 1/2-8)	125/75-8 (15 × 4 1/2-8)	125/75-8 (15 × 4 1/2-8)	125/75-8 (15 × 4 1/2-8)
	3.5	Räder, Anzahl vorn/hinten (x = angetrieben)		2 x/2	2 x/2	2 x/2	2 x/2
	3.6	Spurweite, vorn	b10 (mm)	930	930	930	930
	3.7	Spurweite, hinten	b11 (mm)	176	176	176	176
	Grundabmessungen	4.1	Neigung Hubgerüst/Gabelträger, vor/zurück	α/β (°)	5,0/7,0	5,0/7,0	5,0/7,0
4.2		Höhe Hubgerüst eingefahren	h1 (mm)	2142	2141	2141	2141
4.3		Freihub	h2 (mm)	150	150	150	150
4.4		Hub	h3 (mm)	3050	3050	3050	3050
4.5		Höhe Hubgerüst ausgefahren	h4 (mm)	3653	3652	3652	3652
4.7		Höhe Schutzdach (Kabine)	h6 (mm)	2053	2051	2050	2048
4.8		Sitzhöhe bezogen auf SIP/Standhöhe	h7 (mm)	1047	1047	1047	1047
4.12		Kupplungshöhe	h10 (mm)	527	528	528	527
4.19		Gesamtlänge	l1 (mm)	2761	2769	2869	2977
4.20		Länge einschließlich Gabelrücken	l2 (mm)	1861	1869	1969	2077
4.21		Gesamtbreite	b1/b2 (mm)	1086/-	1086/-	1086/-	1086/-
4.22		Gabelzinkenmaße DIN ISO 2331	s/e/l (mm)	40/80/900	40/80/900	40/80/900	40/80/900
4.23		Gabelträger ISO 2328, Klasse/Typ A, B		2A	2A	2A	2A
4.24		Gabelträgerbreite	b3 (mm)	980	980	980	980
4.31		Bodenfreiheit mit Last unter Hubgerüst	m1 (mm)	92	91	91	91
4.32		Bodenfreiheit Mitte Radstand	m2 (mm)	99	99	99	98
4.34.1		Arbeitsgangbreite bei Palette 1000 x 1200 quer	Ast (mm)	3187 ³⁾	3195 ³⁾	3295 ³⁾	3403 ³⁾
4.34.2		Arbeitsgangbreite bei Palette 800 x 1200 längs	Ast (mm)	3311 ³⁾	3319 ³⁾	3419 ³⁾	3527 ³⁾
4.35		Wenderadius	Wa (mm)	1491	1499	1599	1707
4.36		Kleinster Drehpunktabstand	b13 (mm)	0	0	0	0
Leistungsdaten	5.1	Fahrgeschwindigkeit mit/ohne Last	km/h	20/20	20/20	20/20	20/20
	5.1.1	Fahrgeschwindigkeit mit/ohne Last rückwärts	km/h	20/20	20/20	20/20	20/20
	5.2	Hubgeschwindigkeit mit/ohne Last	m/s	0,57/0,61	0,54/0,61	0,54/0,61	0,54/0,61
	5.3	Senkgeschwindigkeit mit/ohne Last	m/s	0,58/0,5	0,58/0,5	0,58/0,5	0,58/0,5
	5.5	Zugkraft mit/ohne Last	N	2500/2500	2500/2500	2500/2500	2500/2500
	5.6	Max. Zugkraft mit/ohne Last	N	10100/10100	10100/10100	10100/10100	10100/10100
	5.7	Steigfähigkeit mit/ohne Last	%	15,5/24,7	14,1/23,1	14,1/23,1	11,1/18,9
	5.8	Max. Steigfähigkeit mit/ohne Last	%	24,5/39,5	22,3/36,8	22,3/36,8	17,8/29,9
	5.9	Beschleunigungszeit mit/ohne Last	s	5,5/4,9	5,7/5,0	5,7/5,0	6,1/5,2
	5.10	Betriebsbremse		hydr./mech.	hydr./mech.	hydr./mech.	hydr./mech.
E-Motor	6.1	Fahrmotor, Leistung S2 60 min	kW	2 x 5,25	2 x 5,25	2 x 5,25	2 x 5,25
	6.2	Hubmotor, Leistung bei S3 15%	kW	10	10	10	10
	6.3	Batterie nach DIN 43531/35/36 A, B, C, nein		43 531 A	43 531 A	43 531 A	43 531 A
	6.4	Batteriespannung/Nennkapazität K5	(V)/(Ah) o. kWh	48/460/500	48/460/500	48/575/625	48/690/750
	6.4.a	Batterie Energieinhalt	kWh	19,2	19,2	24	28,8
	6.5	Batteriegewicht (± 5%)	kg	708	708	856	1013
	6.6	Energieverbrauch nach DIN EN 16796	kWh/h	3,8	4,0	4,0	4,2
	6.6.1	CO ₂ -Äquivalent nach DIN EN 16796	kg/h	2,0	2,2	2,2	2,2
6.7	Umschlagleistung nach VDI 2198	t/h	107	121	122	120	
6.8	Umschlageneffizienz nach VDI 2198	t/kWh	19,3	20,8	21,0	20,6	
Fahrtrieb/Hubwerk	8.1	Ausführung des Fahrtriebs		Mikroprozessorsteuerung	Mikroprozessorsteuerung	Mikroprozessorsteuerung	Mikroprozessorsteuerung
Sonstiges	10.1	Arbeitsdruck für Anbaugeräte	bar	170	170	170	170
	10.2	Ölstrom für Anbaugeräte	l/min	32	32	32	32
	10.7	Schallpegel, Fahrerohr LpAZ (Fahrerplatz)	dB(A)	63	63	63	63

1) Bei senkrechtem Mast

2) inkl. Batterie, Zeile 6.4/6.5.

3) inkl. a = 200 mm Sicherheitsabstand

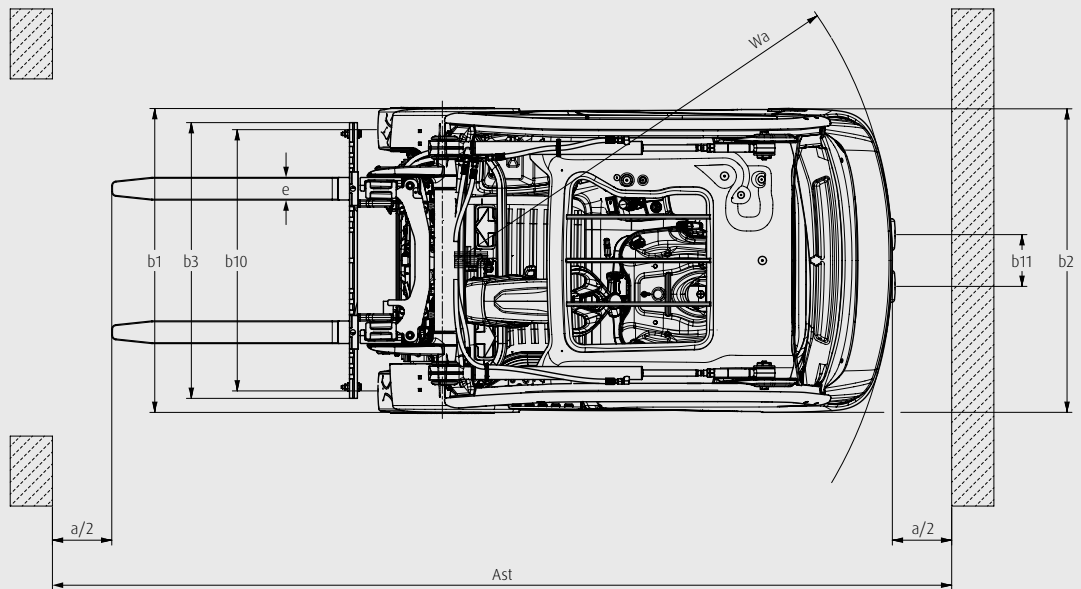
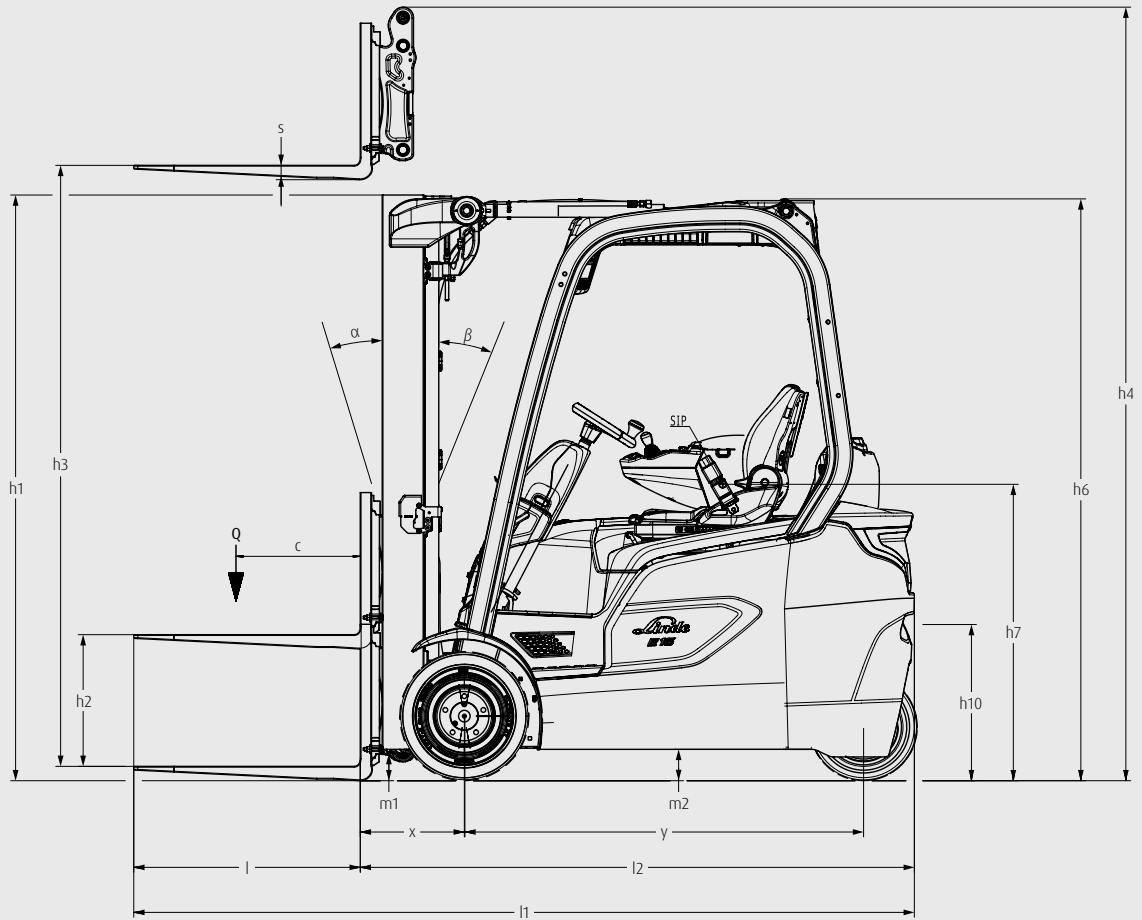
TECHNISCHE DATEN (gemäß VDI 2198)

Kennzeichen	1.1	Hersteller (Kurzbezeichnung)		Linde MH	Linde MH	Linde MH
	1.2	Typzeichen des Herstellers		E18	E20	E20 L
	1.2a	Baureihe		1251-01	1251-01	1251-01
	1.3	Antrieb		Elektro	Elektro	Elektro
	1.4	Bedienung		Sitz	Sitz	Sitz
	1.5	Nenntragfähigkeit/Last	Q (t)	1,8	2,0	2,0
	1.6	Lastschwerpunktabstand	c (mm)	500	500	500
	1.8	Lastabstand	x (mm)	374,9	378,9	378,9
	1.9	Radstand	y (mm)	1419 ¹⁾	1460 ¹⁾	1527 ¹⁾
Gewichte	2.1	Eigengewicht	kg	3320 ²⁾	3472 ²⁾	3454 ²⁾
	2.2	Achslast mit Last vorn/hinten	kg	4484/636	4836/636	4817/637
	2.3	Achslast ohne Last vorn/hinten	kg	1574/1746 ³⁾	1632/1840 ³⁾	1666/1788 ³⁾
Räder/Fahrwerk	3.1	Bereifung Vollgummi, SE, Luft, Polyurethan		SE	SE	SE
	3.2	Reifengröße, vorn		200/50-10	200/50-10	200/50-10
	3.3	Reifengröße, hinten		140/55-9	140/55-9	140/55-9
	3.5	Räder, Anzahl vorn/hinten (x = angetrieben)		2 x/2	2 x/2	2 x/2
	3.6	Spurweite, vorn	b10 (mm)	966	966	966
	3.7	Spurweite, hinten	b11 (mm)	172	172	172
	Grundabmessungen	4.1	Neigung Hubgerüst/Gabelträger, vor/zurück	α/β (°)	5,0/7,0	5,0/7,0
4.2		Höhe Hubgerüst eingefahren	h1 (mm)	2142	2141	2141
4.3		Freihub	h2 (mm)	150	150	150
4.4		Hub	h3 (mm)	3050	3050	3050
4.5		Höhe Hubgerüst ausgefahren	h4 (mm)	3653	3652	3652
4.7		Höhe Schutzdach (Kabine)	h6 (mm)	2049	2048	2048
4.8		Sitzhöhe bezogen auf SIP/Standhöhe	h7 (mm)	1048	1048	1047
4.12		Kupplungshöhe	h10 (mm)	529	529	528
4.19		Gesamtlänge	l1 (mm)	2874	2908	2986
4.20		Länge einschließlich Gabelrücken	l2 (mm)	1974	2008	2086
4.21		Gesamtbreite	b1/b2 (mm)	1162/-	1162/-	1162/-
4.22		Gabelzinkenmaße DIN ISO 2331	s/e/l (mm)	45/100/900	45/100/900	45/100/900
4.23		Gabelträger ISO 2328, Klasse/Typ A, B		2A	2A	2A
4.24		Gabelträgerbreite	b3 (mm)	980	980	980
4.31		Bodenfreiheit mit Last unter Hubgerüst	m1 (mm)	94	93	93
4.32		Bodenfreiheit Mitte Radstand	m2 (mm)	97	96	96
4.34.1		Arbeitsgangbreite bei Palette 1000 x 1200 quer	Ast (mm)	3299 ³⁾	3333 ³⁾	3411 ³⁾
4.34.2		Arbeitsgangbreite bei Palette 800 x 1200 längs	Ast (mm)	3424 ³⁾	3458 ³⁾	3536 ³⁾
4.35		Wenderadius	Wa (mm)	1599	1629	1707
4.36		Kleinster Drehpunktabstand	b13 (mm)	0	0	0
Leistungsdaten	5.1	Fahrgeschwindigkeit mit/ohne Last	km/h	20/20	20/20	20/20
	5.1.1	Fahrgeschwindigkeit mit/ohne Last rückwärts	km/h	20/20	20/20	20/20
	5.2	Hubgeschwindigkeit mit/ohne Last	m/s	0,51/0,61	0,48/0,61	0,48/0,61
	5.3	Senkgeschwindigkeit mit/ohne Last	m/s	0,58/0,5	0,58/0,5	0,58/0,5
	5.5	Zugkraft mit/ohne Last	N	2500/2500	2500/2500	2500/2500
	5.6	Max. Zugkraft mit/ohne Last	N	10100/10100	10100/10100	10100/10100
	5.7	Steigfähigkeit mit/ohne Last	%	11,1/18,9	11,1/18,9	11,1/18,9
	5.8	Max. Steigfähigkeit mit/ohne Last	%	17,8/29,9	17,8/29,9	17,8/29,9
	5.9	Beschleunigungszeit mit/ohne Last	s	6,1/5,2	6,1/5,2	6,1/5,2
	5.10	Betriebsbremse		hydr./mech.	hydr./mech.	hydr./mech.
E-Motor	6.1	Fahrmotor, Leistung S2 60 min	kW	2 x 5,25	2 x 5,25	2 x 5,25
	6.2	Hubmotor, Leistung bei S3 15%	kW	10	10	10
	6.3	Batterie nach DIN 43531/35/36 A, B, C, nein		43 531 A	43 531 A	43 531 A
	6.4	Batteriespannung/Nennkapazität K5	(V)/(Ah) o. kWh	48/575/625	48/575/625	48/690/750
	6.4.a	Batterie Energieinhalt	kWh	24	24	28,8
	6.5	Batteriegewicht (\pm 5%)	kg	856	856	1013
	6.6	Energieverbrauch nach DIN EN 16796	kWh/h	4,3	4,5	4,5
	6.6.1	CO ₂ -Äquivalent nach DIN EN 16796	kg/h	2,3	2,5	2,5
	6.7	Umschlagleistung nach VDI 2198	t/h	136	150	150
6.8	Umschlageneffizienz nach VDI 2198	t/kWh	22,3	23,6	23,6	
Fahrtrieb/ Hubwerk	8.1	Ausführung des Fahrtriebs		Mikroprozessorsteuerung	Mikroprozessorsteuerung	Mikroprozessorsteuerung
Sonstiges	10.1	Arbeitsdruck für Anbaugeräte	bar	170	170	170
	10.2	Ölstrom für Anbaugeräte	l/min	32	32	32
	10.7	Schallpegel, Fahrerohr LpAZ (Fahrerplatz)	dB(A)	63	63	63

1) Bei senkrechtem Mast

2) inkl. Batterie, Zeile 6.4/6.5.

3) inkl. a = 200 mm Sicherheitsabstand



MASTTABELLEN

STANDARD-HUBGERÜST (in mm)

Baureihe	1521								
Hub	h3: 2800	h3: 2950	h3: 3150	h3: 3250	h3: 3350	h3: 3850	h3: 4250	h3: 4650	h3: 5650
Abmessungen	h1: 2025 h2: 150 h4: 3405	h1: 2100 h2: 150 h4: 3555	h1: 2200 h2: 150 h4: 3755	h1: 2250 h2: 150 h4: 3855	h1: 2300 h2: 150 h4: 3955	h1: 2550 h2: 150 h4: 4455	h1: 2750 h2: 150 h4: 4855	h1: 2950 h2: 150 h4: 5255	h1: 3450 h2: 150 h4: 6255
Typzeichen des Herstellers									
E14	<input type="radio"/>	<input type="radio"/>	<input type="radio"/>	<input type="radio"/>	<input type="radio"/>	<input type="radio"/>	<input type="radio"/>	<input type="radio"/>	<input type="radio"/>
E16 C	<input type="radio"/>	<input type="radio"/>	<input type="radio"/>	<input type="radio"/>	<input type="radio"/>	<input type="radio"/>	<input type="radio"/>	<input type="radio"/>	<input type="radio"/>
E16	<input type="radio"/>	<input type="radio"/>	<input type="radio"/>	<input type="radio"/>	<input type="radio"/>	<input type="radio"/>	<input type="radio"/>	<input type="radio"/>	<input type="radio"/>
E16 L	<input type="radio"/>	<input type="radio"/>	<input type="radio"/>	<input type="radio"/>	<input type="radio"/>	<input type="radio"/>	<input type="radio"/>	<input type="radio"/>	<input type="radio"/>
E18	<input type="radio"/>	<input type="radio"/>	<input type="radio"/>	<input type="radio"/>	<input type="radio"/>	<input type="radio"/>	<input type="radio"/>	<input type="radio"/>	<input type="radio"/>
E20	<input type="radio"/>	<input type="radio"/>	<input type="radio"/>	<input type="radio"/>	<input type="radio"/>	<input type="radio"/>	<input type="radio"/>	<input type="radio"/>	<input type="radio"/>
E20 L	<input type="radio"/>	<input type="radio"/>	<input type="radio"/>	<input type="radio"/>	<input type="radio"/>	<input type="radio"/>	<input type="radio"/>	<input type="radio"/>	<input type="radio"/>

DUPLEX-HUBGERÜST (in mm)

Baureihe	1521						
Hub	h3: 2795	h3: 2945	h3: 3145	h3: 3245	h3: 3345	h3: 3545	h3: 3845
Abmessungen	h1: 1945 h2: 1343 h4: 3400	h1: 2020 h2: 1418 h4: 3550	h1: 2120 h2: 1518 h4: 3750	h1: 2170 h2: 1568 h4: 3850	h1: 2220 h2: 1618 h4: 3950	h1: 2320 h2: 1718 h4: 4150	h1: 2470 h2: 1868 h4: 4450
Typzeichen des Herstellers							
E14	<input type="radio"/>	<input type="radio"/>	<input type="radio"/>	<input type="radio"/>	<input type="radio"/>	<input type="radio"/>	<input type="radio"/>
E16 C	<input type="radio"/>	<input type="radio"/>	<input type="radio"/>	<input type="radio"/>	<input type="radio"/>	<input type="radio"/>	<input type="radio"/>
E16	<input type="radio"/>	<input type="radio"/>	<input type="radio"/>	<input type="radio"/>	<input type="radio"/>	<input type="radio"/>	<input type="radio"/>
E16 L	<input type="radio"/>	<input type="radio"/>	<input type="radio"/>	<input type="radio"/>	<input type="radio"/>	<input type="radio"/>	<input type="radio"/>
E18	<input type="radio"/>	<input type="radio"/>	<input type="radio"/>	<input type="radio"/>	<input type="radio"/>	<input type="radio"/>	<input type="radio"/>
E20	<input type="radio"/>	<input type="radio"/>	<input type="radio"/>	<input type="radio"/>	<input type="radio"/>	<input type="radio"/>	<input type="radio"/>
E20 L	<input type="radio"/>	<input type="radio"/>	<input type="radio"/>	<input type="radio"/>	<input type="radio"/>	<input type="radio"/>	<input type="radio"/>

TRIPLEX-HUBGERÜST (in mm)

Baureihe	1521								
Hub	h3: 4100	h3: 4325	h3: 4625	h3: 4775	h3: 4925	h3: 5475	h3: 5625	h3: 6075	h3: 6225
Abmessungen	h1: 1953 h2: 1343 h4: 4705	h1: 2028 h2: 1418 h4: 4930	h1: 2128 h2: 1518 h4: 5230	h1: 2178 h2: 1568 h4: 5380	h1: 2228 h2: 1618 h4: 5530	h1: 2478 h2: 1868 h4: 6080	h1: 2528 h2: 1918 h4: 6230	h1: 2678 h2: 2068 h4: 6680	h1: 2728 h2: 2118 h4: 6830
Typzeichen des Herstellers									
E14	<input type="radio"/>	<input type="radio"/>	<input type="radio"/>	<input type="radio"/>	<input type="radio"/>	<input type="radio"/>	<input type="radio"/>	<input type="radio"/>	<input type="radio"/>
E16 C	<input type="radio"/>	<input type="radio"/>	<input type="radio"/>	<input type="radio"/>	<input type="radio"/>	<input type="radio"/>	<input type="radio"/>	<input type="radio"/>	<input type="radio"/>
E16	<input type="radio"/>	<input type="radio"/>	<input type="radio"/>	<input type="radio"/>	<input type="radio"/>	<input type="radio"/>	<input type="radio"/>	<input type="radio"/>	<input type="radio"/>
E16 L	<input type="radio"/>	<input type="radio"/>	<input type="radio"/>	<input type="radio"/>	<input type="radio"/>	<input type="radio"/>	<input type="radio"/>	<input type="radio"/>	<input type="radio"/>
E18	<input type="radio"/>	<input type="radio"/>	<input type="radio"/>	<input type="radio"/>	<input type="radio"/>	<input type="radio"/>	<input type="radio"/>	<input type="radio"/>	<input type="radio"/>
E20	<input type="radio"/>	<input type="radio"/>	<input type="radio"/>	<input type="radio"/>	<input type="radio"/>	<input type="radio"/>	<input type="radio"/>	<input type="radio"/>	<input type="radio"/>
E20 L	<input type="radio"/>	<input type="radio"/>	<input type="radio"/>	<input type="radio"/>	<input type="radio"/>	<input type="radio"/>	<input type="radio"/>	<input type="radio"/>	<input type="radio"/>

Sonderausstattung

h1: Höhe Hubgerüst, eingefahren

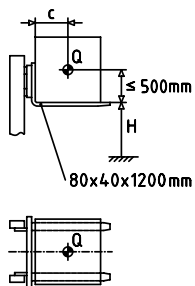
h2: Freihub

h3: Hub

h4: Höhe Hubgerüst, ausgefahren

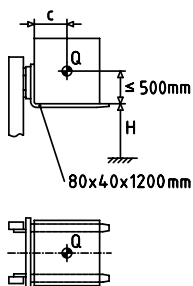
TRAGFÄHIGKEITSKLASSEN

E14



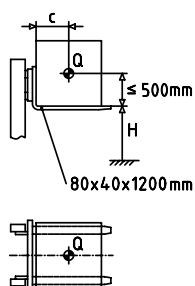
H [mm]	Q [kg]			
6500	950	850	770	700
6300	1030	930	840	770
6200	1080	960	870	800
6100	1120	1000	910	830
6000	1160	1040	950	860
5900	1210	1080	980	900
5800	1250	1120	1020	930
5700	1300	1160	1050	960
5600	1320	1180	1070	980
5500	1350	1210	1090	1000
5400	1370	1230	1110	1020
≤ 5300	1400	1250	1130	1040
c [mm]	400-500	600	700	800

E16 C*



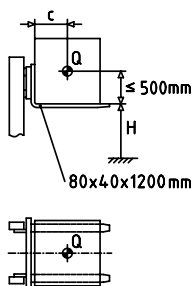
H [mm]	Q [kg]			
6500	1050	940	850	780
6300	1150	1030	930	850
6100	1250	1120	1010	920
6000	1300	1160	1050	960
5900	1350	1210	1090	1000
5800	1400	1250	1130	1040
5700	1450	1300	1170	1070
5600	1500	1340	1210	1110
5500	1520	1360	1230	1130
5400	1550	1390	1260	1150
5300	1570	1410	1280	1170
≤ 5200	1600	1430	1300	1180
c [mm]	400-500	600	700	800

E16



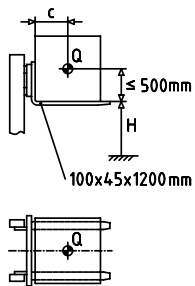
H (mm)	Q (kg)			
6500	1050	940	850	780
6300	1150	1030	930	850
6100	1250	1120	1010	920
6000	1300	1160	1050	960
5900	1350	1210	1090	1000
5800	1400	1250	1130	1040
5700	1450	1300	1170	1070
5600	1500	1340	1210	1110
5500	1520	1360	1230	1130
5400	1550	1390	1260	1150
5300	1570	1410	1280	1170
≤ 5200	1600	1430	1300	1180
c (mm)	400 - 500	600	700	800

E16 L*



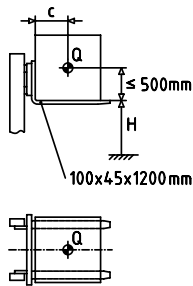
H (mm)	Q (kg)			
6500	1050	940	850	780
6300	1150	1030	930	850
6100	1250	1120	1010	920
6000	1300	1160	1050	960
5900	1350	1210	1090	1000
5800	1400	1250	1130	1040
5700	1450	1300	1170	1070
5600	1500	1340	1210	1110
5500	1520	1360	1230	1130
5400	1550	1390	1260	1150
5300	1570	1410	1280	1170
≤ 5200	1600	1430	1300	1180
c [mm]	400-500	600	700	800

E18



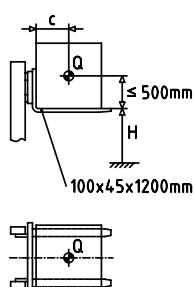
H (mm)	Q (kg)			
6200	1370	1220	1110	1020
6100	1410	1270	1150	1050
6000	1460	1310	1190	1090
5900	1510	1350	1230	1120
5800	1560	1400	1270	1160
5700	1610	1440	1310	1190
5600	1640	1470	1330	1220
5500	1670	1500	1360	1240
5400	1700	1530	1380	1260
5300	1730	1550	1410	1290
5200	1760	1580	1430	1310
≤ 5100	1800	1610	1460	1340
c [mm]	400-500	600	700	800

E20



H (mm)	Q (kg)			
6200	1500	1340	1220	1110
6000	1590	1430	1300	1190
5800	1690	1520	1370	1260
5600	1790	1600	1450	1330
5500	1810	1630	1470	1350
5400	1840	1650	1500	1370
5300	1860	1670	1520	1390
5200	1890	1700	1540	1410
5100	1920	1720	1560	1430
5000	1940	1740	1580	1450
4900	1970	1770	1600	1470
≤ 4800	2000	1790	1620	1490
c [mm]	400-500	600	700	800

E20 L*



H (mm)	Q (kg)			
6200	1510	1350	1230	1120
6000	1610	1440	1310	1200
5900	1660	1490	1350	1240
5800	1710	1540	1390	1270
5700	1760	1580	1430	1310
5600	1810	1630	1480	1350
5500	1870	1670	1520	1390
5400	1890	1700	1540	1410
5300	1920	1720	1560	1430
5200	1940	1740	1580	1450
5100	1970	1770	1600	1470
≤ 5000	2000	1790	1620	1490
c [mm]	400-500	600	700	800

* C = kompakte Version – für enge Regalgänge
 L = lange Version – Platz für eine große Batterie

H = Hubhöhe, c = Lastschwerpunkt, Q = Tragfähigkeit
 Tragfähigkeit für Standardmast und Gabelträger

SERIENAUSSTATTUNG/SONDERAUSSTATTUNG

	Typzeichen des Herstellers/Ausstattung	E14 - E20
Sicherheit	Linde Curve Assist - automatische Reduzierung der Fahrgeschwindigkeit in Kurven	●
	Elektrische Sicherheitsgurt-Überwachung - visuelles und akustisches Feedback	●
	Linde Load Assist - erhöhte Sicherheit in hohen Hubhöhen	●
	BlueSpot und TruckSpot - optisches Warnsignal für Fußgänger und Fahrer	○
	Lastgewichtsanzeige	○
	Linde Safety Pilot - lastabhängige Fahr- und Hubgeschwindigkeitsregulierung plus zusätzliche Funktionen	○
	Linde Safety Guard - Warnung zwischen Fahrzeugen und Warnung zwischen Fahrzeugen und Fußgängern	○
	Geschwindigkeitsbegrenzungen (per Schalter, Innen-/Außenbereich, lastabhängig)	○
	Elektrische Überwachung Rückhaltesystem (Überwachung nach Wahl: Tür und/oder Gurt)	○
	Linde LED Stripes - mehr Sicherheit dank optimaler Ausleuchtung der jeweiligen Fahrtrichtung (per Schalter oder Automatik)	○
	Linde VertiLight - beste Sicht auf Regal, Last und Gabeln durch großflächigen Ausleuchtungsbereich	○
	Reverse Assist Radar - Kollisionsvermeidung im rückwärtigen Bereich	○
Reverse Assist Kamera - Kamerabasierte Personenerkennung zur Unfallvermeidung	○	
Digitalisierung	Online-Datenübertragung	○
	WiFi-Datenübertragung	○
	Linde Flottenmanagement (lokales und cloudbasiertes Flottenmanagement mit unterschiedlichen Modulen)	○
	Linde Pre-Op Check - Prüfung vor Fahrtantritt - individuell anpassbares tägliches Prüfprotokoll für die Betriebsbereitschaft des Fahrzeugs integriert im Fahrzeugdisplay	○
	Truck Call App - Koordination von Transportaufträgen	○
Fahren und Heben	Doppelpedalsteuerung - stufenlose Beschleunigung und schnelle Fahrtrichtungswechsel	●
	Einpedalsteuerung - stufenlose Beschleunigung und Umschaltung der Fahrtrichtung über Fahrtrichtungsschalter	○
	Linde Load Control - Zentralsteuerhebel vollständig in die Armlehne integriert für die präzise Steuerung aller hydraulischen Funktionen	●
	Multifunktionshebel - mühelose Steuerung und erhöhter Bedienkomfort	○
	Einzelhebelsteuerung der Hydraulikfunktionen	○
Fahrerarbeitsplatz	Innovatives Abkopplungskonzept mit Ringlagern für niedrige Humanschwingungen	●
	Ergonomischer und sicherer Einstieg in das Fahrzeug	●
	In Neigung einstellbares Lenkrad	●
	Komfort-Fahrerschutzkabine für maximale Kopffreiheit	●
	Fahrersitz - schnelle mechanische Gewichtseinstellung	●
	Verschiedene Optionen für den Fahrersitz: Sitzheizung, Luftfederung, aktive Sitzpolsterentlüftung, Längshorizontalfederung	○
	Fahrersitz - schwenkbarer Sitz	○
	3,5"-LED-Farbdisplay u.a. mit Lenkwinkel- und Neigungswinkelanzeige	●
	7"-LED-Multifunktionsfarbdisplay integriert zusätzliche Funktionen, wie z.B. Kameras, Linde Safety Pilot und Pre-Op Check	○
	Dachscheibe aus Panzerglas	○
	Leichtmetalltüren mit weit öffnendem Schiebefenster	○
	Klemmbrett DIN A4 mit Beleuchtung	○
	Elektrische Heizung - 4 Heizstufen und 7 Luftdüsen für zielgerichtete Einstellung nach Bedarf	○
	Vollständig in Kontur integrierte Klimaanlage - Nutzung der vorhandenen Luftdüsen der Heizung für effiziente Kühlung	○
Radio, DAB+, MP3-Player inkl. Bluetooth-Freisprechanlage	○	
Mast	Obenliegende Neigezylinder - inkl. wartungsfreie Lager	●
	Beste Sicht durch verschachtelte Mastprofile an Standard-, Duplex- und Triplex-Hubgerüsten	●
	Elektronisch gedämpfter Neigungsstopp	●
	Lastdämpfung für hohen Fahrkomfort und weniger Verschleiß	○
Anbaugeräte/ Gabelzinken	Verstärkte Linde Gabelzinken - einfache Verstellung und lange Lebensdauer	○
	Integrierter rollengeführter Seitenschieber mit voller Nenntagfähigkeit	○
	Integriertes Zinkenverstellgerät „VIEW“ für hohe Resttragfähigkeit und optimierte Sicht	○
Achsen und Bereifung	Superelastik-Reifen (SE)	●
	"Closed Shoulder" Reifen CS 20	○
	Antistatik-Reifen, nicht kreidend	○
	Schmutzabweiser vorne und hinten	○
Antriebs- und Bremsystem	48-Volt-Zwei-Motoren-Frontantrieb mit Traktionskontrolle und Rampassist	●
	Fahrdynamikeinstellungen - Economy, Efficiency und Performance für die individuelle Leistungseinstellung	●
	Automatische Parkbremse	●
Energie	Li-ION ready	●
	Einfacher seitlicher Batteriewechsel und klappbare Batteriehaube für tägliche Kontrolle der Blei-Säure-Batterie	●
	Flexible einfache Lademöglichkeit durch Komfort-Heckkladen	○
	Ortsunabhängiges Laden durch vollintegrierten High Frequency (HF)-Onboardlader	○

● Serienausstattung

○ Sonderausstattung

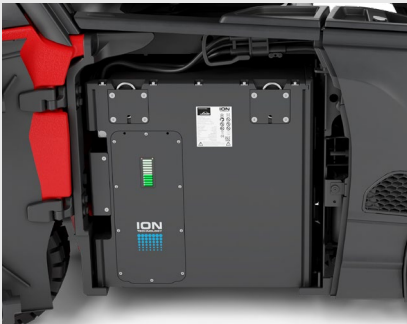
EIGENSCHAFTEN



Fahrer Arbeitsplatz

Ergonomie

- Entkoppelter Fahrer Arbeitsplatz durch Elastomer-Ringlager reduziert Stöße für den Fahrer
- Intuitive Bedienung durch Doppelpedalsteuerung und Linde Load Control
- Geräumige Kabine mit 3,5-Zoll-Display für einen Überblick über die wichtigsten Fahrzeuginformationen
- Große Auswahl an ergonomischen Komfortsitzen für optimale Sitzposition
- Voll integrierte Klimaanlage und Heizung für optimale Arbeitstemperaturen
- Linde Steer Control mit Miniwheel oder Joystick statt Lenkrad verfügbar



Batterietür

Handling

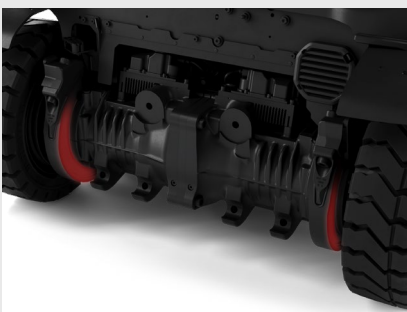
- Leistungsstarke 48-Volt-Technologie für Dauereinsatz im Mehrschichtbetrieb
- Verwendung von Bestandsbatterien und flexibler Wechsel zwischen Blei-Säure- und Li-ION-Batterien (Plug-and-Play)
- Einfacher Batteriewechsel dank seitlichem Zugang und offenem Rahmen
- Konnektivität für nahtlose Integration in digitale Prozesse
- Optionales Onboard-Ladegerät für ortsunabhängiges Zwischenladen
- Klappbare Batteriehaube für eine einfache tägliche Durchsicht der Bleisäure-Batterie



Rundumsicht

Sicherheit

- Verschachtelte Hubmastprofile, schmale A-Säule und niedriges Stirnblech für optimale Rundumsicht
- Niedriger Fahrzeugschwerpunkt sorgt für optimale Kippsicherheit
- Obenliegende Neigezylinder für präzises Lasthandling in hohen Hubhöhen
- Linde Curve Assist für automatische Fahrgeschwindigkeitsanpassung in Kurven
- Linde Load Assist für mehr Sicherheit in hohen Arbeitshöhen
- Automatische Parkbremse für sicheres Halten an Rampen und Steigungen
- Zahlreiche optionale Assistenzsysteme verfügbar



Antriebsachse

Service

- Robuste, verschleißarme Konstruktion für niedrige Servicekosten
- Wartungsfreie, gekapselte Antriebskomponenten
- Lange Wartungsintervalle (Wechsel von Hydrauliköl und Hydraulikölfilter nach 6000 Stunden)
- Schnelle Wartung dank leicht zugänglicher Komponenten
- Drahtlose Datenübertragung optimiert die Serviceprozesse

Vorgestellt durch:

Anderungen im Sinne des Fortschritts vorbehalten. Abbildungen und technische Angaben können Zusatzoptionen enthalten und sind für die Ausführung unverbindlich. Alle Maßangaben unterliegen den üblichen Toleranzen.



Linde Material Handling GmbH

Carl-von-Linde-Platz | 63743 Aschaffenburg | Deutschland
Phone + 49 6021 99 0 | Fax + 49 6021 99 1570
www.linde-mh.de | info@linde-mh.de

TB_E14-E20_1251_dt_A_1024